

Реле промежуточные герконовые серии РПГ-6

Реле промежуточные **РПГ-6** предназначены для совместной работы в схемах, выполненных на печатных платах, а также пригодны для работы в системах на базе микропроцессорной техники.

Реле рассчитаны на номинальные напряжения 5, 12, 15 и 24 В постоянного тока, выпрямленного трехфазного тока с частотой пульсации не менее 300 Гц без фильтра, а также с фильтром с пульсацией не более 6%.

Классификация

Реле классифицируются по: способу присоединения и виду крепления; климатическому исполнению и категории размещения.

Структура условного обозначения РПГ-6[*]2401[*][*]:

РПГ	—	реле промежуточные герконовые;
6	—	номер разработки;
[*]	—	разделительный знак или К – модификация реле с улучшенными параметрами и характеристиками;
2	—	исполнение реле по способу присоединения и виду крепления (пайкой на печатный монтаж);
4	—	тип геркона (МК-10-3А; ОДО.360.011 ТУ);
01	—	количество замыкающих контактов (1);
[*][*]	—	климатическое исполнение и категория размещения (У3, О4) по ГОСТ 15150-69.

Особенности конструкции

Реле представляет собой устройство, основными элементами которого являются катушка с герконом. Выводы геркона и катушки припаяны к ламелям реле. Ламели имеют шаг печатных плат, кратный 2,5 мм. Реле опрессовано пресс-материалом.

При подаче напряжения на катушку геркон замыкается, при снятии напряжения – возвращается в исходное положение.

Габаритные и установочные размеры реле приведены на рис. 1, электрическая принципиальная схема – на рис. 2.

Рис. 1. Габаритные и установочные размеры реле РПГ-6-240100

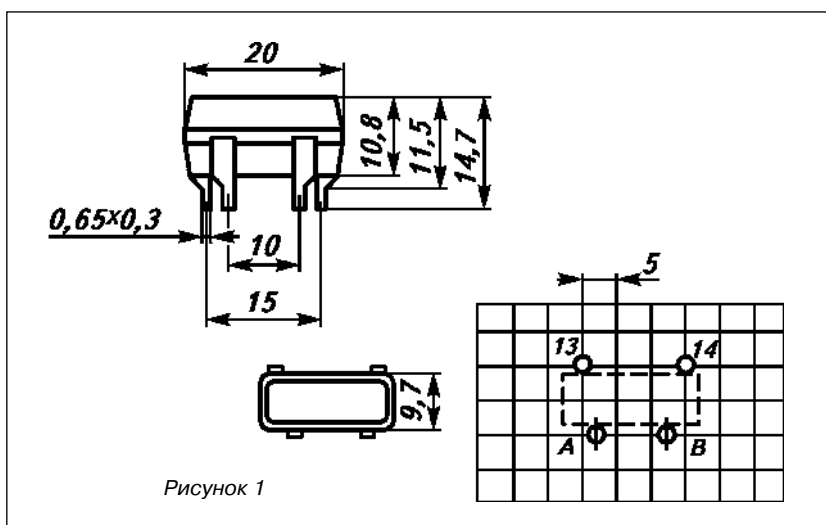
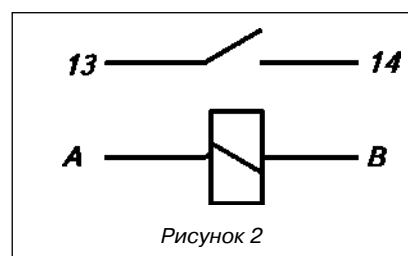


Рис. 2. Электрическая схема реле РПГ-6-240100



Условия эксплуатации

Высота над уровнем моря до 4300 м.

Верхнее рабочее значение температуры окружающего воздуха 55°С.

Атмосфера типа II по ГОСТ 15150-69.

Рабочее положение в пространстве любое.

Группа механического исполнения М7 по ГОСТ 17516.1-90, допускает эксплуатацию реле по группам М1, М2, М3, М4, М6 и М8.

Степень защиты реле IP41, выводов IP00 по ГОСТ 14255-69.

Реле предназначены для коммутации нагрузок категории применения DC-11, DC-21 по ГОСТ 17523-85 и AC-21 по ГОСТ 12434-93, при этом перегрузка контактов не допускается.

Требования техники безопасности соответствуют ГОСТ 12.2.00.6-93.

Номер режима	Род тока	Категория применения	Номинальный рабочий ток, А	Вид коммутации						Коммутационная износоустойчивость, млн. циклов ВО
				включение			отключение			
				I, А	U, В	$\tau, c (\cos\phi)$	I, А	U, В	$\tau, c (\cos\phi)$	
1*	Постоянный	DC-11	0,01	24	$0,5 \cdot 10^{-3}$	0,01	24	$0,5 \cdot 10^{-3}$	1	
2		DC-21	$5 \cdot 10^{-4}$	15	-	$5 \cdot 10^{-4}$	15	5		
3			0,1	70		0,1	70	0,1		
4			0,01	100		0,01	100	0,001		
5			0,001	6		0,001	6	0,001		
6	Постоянный, переменный	DC-21, AC-21	0,01	36		0,01	36		2	

* Режим коммутации катушек одноименных реле серии РГГ-6; при шунтировании катушек диодом износоустойчивость $10 \cdot 10^6$ циклов.

Технические данные

Номинальное напряжение питания постоянного тока, В	5, 12, 15, 24
Отклонение напряжения питания управляющей катушки, $U_{ном}$	0,8-1,1
Номинальный ток контактов, А	0,1
Номинальные рабочие токи контактов, А	1·10 ⁻⁶ -0,1
Номинальное напряжение контактов, В	100
Номинальные рабочие напряжения контактов, В	5·10 ⁻² -100
Потребляемая мощность обмотки реле в холодном состоянии при температуре окружающего воздуха 20°C и $U_{ном}$, Вт, не более:	
для реле РПГ-6	0,25
для реле РПГ-6К	0,24
Время замыкания контактов при срабатывании, мс, не более	0,6
Время размыкания контактов при возврате, мс, не более	0,3
Электрическая прочность изоляции в нормальных климатических условиях, В	1500
Масса реле, кг, не более	0,004

Сопротивление изоляции реле типа РПГ-6-2401 соответствует ряду 1, реле типа РПГ-6К2401 – ряду 2.

Параметры электрических цепей, коммутируемых контактами, и коммутационная износостойкость контактов реле в зависимости от категории применения для режимов нормальных коммутаций при частоте включений 90 тыс. циклов в час, соответствуют данным таблицы.

Гарантийный срок реле для внутригосударственных поставок – 2 года со дня ввода в эксплуатацию, проведенного не позднее 6 мес со дня получения потребителем от изготовителя. На реле для экспортных поставок – 1 год со дня пуска их в эксплуатацию и не более 2 лет с момента проследования через границу государства-изготовителя.

ГОСТ (ТУ) ТУ 16-647.049-87

Изготовитель: **ООО "НВА"**
127550, Россия, г. Москва, ул. Прянишникова, 19а